



### DESSCRIPTIF

AURIGA est un compteur de première prise destiné au mesurage de l'eau froide. Il est disponible en DN 15 (longueurs 165 et 170 mm) et DN 20 (longueur 190 mm).

AURIGA est certifié MID jusqu'à R=160 en position horizontale.

La transmission magnétique permet d'isoler le totalisateur de la partie hydraulique.

Le totalisateur orientable est équipé d'un système Anti-Buée permettant une lisibilité optimale quel que soit l'environnement.

Modulaire, il peut recevoir, à tout moment, la radio IZAR, l'émetteur d'impulsions IZAR PULSE, ou le dispositif IZAR DOSING.

### CARACTÉRISTIQUES PRINCIPALES

- ▶ Compteur à jet unique
- ▶ Approuvé MID jusqu'à R=160
- ▶ Conçu pour répondre à des conditions d'utilisation exigeantes (sable, limaille de fer)
- ▶ Modulaire et compact
- ▶ Totalisateur verre/métal en standard et plastique en option
- ▶ Totalisateur avec modularité "Ti"

## CARACTÉRISTIQUES MÉTROLOGIQUES

Diamètre nominal	DN	mm	15	15	20
Longueur	L	mm	165/170	165/170	190
R			160	125	125
Débit nominal	Q <sub>3</sub>	m <sup>3</sup> /h	2,5	2,5	4
Débit de démarrage		l/h	3	6	12
Débit minimum	Q <sub>1</sub>	l/h	15,625	20	32
Débit de transition	Q <sub>2</sub>	l/h	25	32	51,2
Débit maximum	Q <sub>4</sub>	m <sup>3</sup> /h	3,125	3,125	5
Surdébit (1 heure)		m <sup>3</sup> /h	6,25	6,25	10

Autres valeurs sur demande

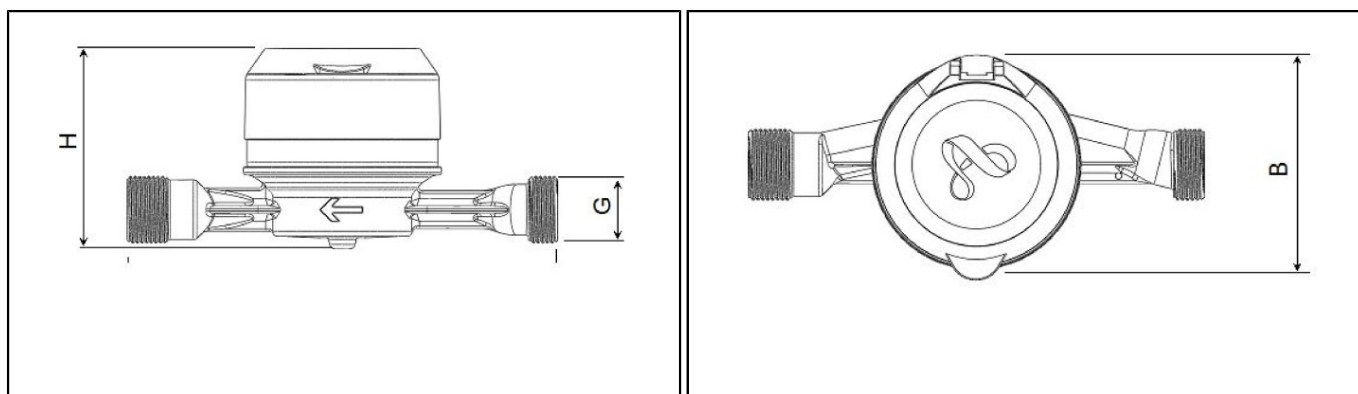
## APPROBATION

AURIGA	
Approbation MID	LNE-30014
Alimentarité	ACS

## TEMPÉRATURES ET PRESSION

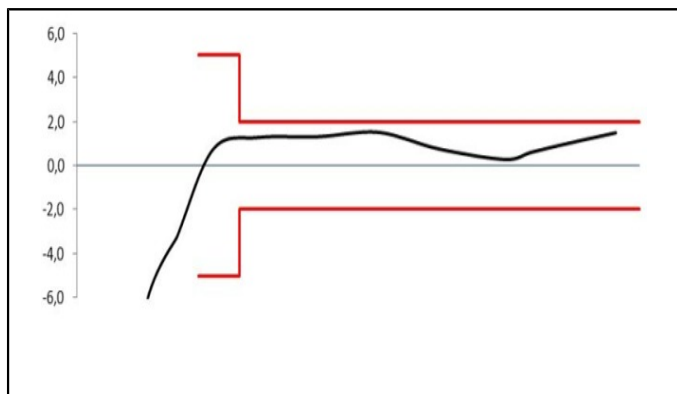
AURIGA	
Plage de températures de l'eau	°C 0 ... +50
Pression nominale	bar 16

## DIMENSIONS

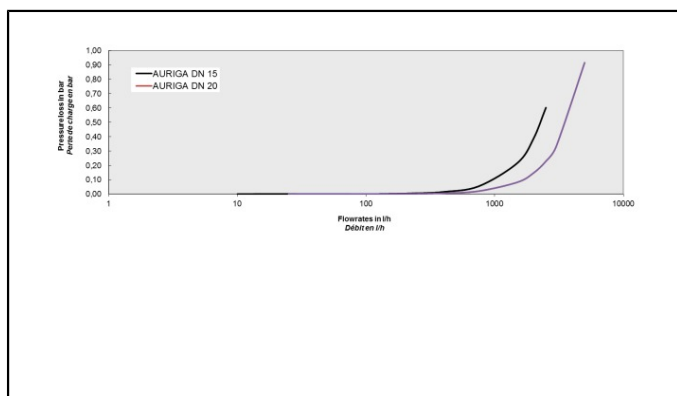


Diamètre nominal	DN	mm	15	15	20
Longueur	L	mm	165/170	165/170	190
R			160	125	125
Largeur	B	mm	73	73	90
Hauteur	H	mm	75	75	80
Embouts filetés	G	pouce	3/4"	3/4"	1"
Masse		kg	0,53	0,53	0,73

## COURBE DE PRÉCISION



## PERTE DE CHARGE



Diamètre nominal	DN	mm	15	15	20
Longueur	L	mm	165/170	165/170	190
R			160	125	125
kvs ( $\Delta P=Q^2/Kvs^2$ )			3,223	3,223	5,25

Cette technologie ne nécessite pas de longueur droite, compteur approuvé U=0/D=0 sur toute sa dynamique de mesure.

## OPTION

IZAR PULSE: 1 impulsion/litre