

AQUILA V4

COMPTEURS JET UNIQUE

SAPPEL



DESSCRIPTIF

AQUILA V4 est un compteur de gros calibre destiné à la gestion des réseaux ou à la facturation de consommations élevées en eau froide.

Il se caractérise par sa très grande dynamique de mesure, son insensibilité aux perturbations et sa maintenance aisée.

AQUILA V4 peut être équipé à tout moment du système de radiorelevé IZAR ou de l'émetteur IZAR PULSE porte ouverte à d'autres systèmes. Ses brides tournantes modulaires permettent une installation aisée sur toute canalisation, même en cas de recalibrage.

Sa technologie jet unique le rend particulièrement insensible aux perturbations amont et aval. Il possède un certificat CE de type (MID). Il est également conforme à la norme EN 14154, OIML R49 et ISO 4054 en position horizontale, et ses performances sont largement supérieures aux contraintes réglementaires, autant vers les hauts que vers les bas débits.

CARACTÉRISTIQUES PRINCIPALES

- ▶ Compteur à jet unique
- ▶ Agréé MID jusqu'à R=630 (DN 80 & 100)
- ▶ Totalisateur verre/métal en standard
- ▶ Brides tournantes modulaires
- ▶ Débit de démarrage à 15l/h (DN50)
- ▶ Grande dynamique de mesure

AQUILA V4

COMPTEURS JET UNIQUE

CARACTÉRISTIQUES MÉTROLOGIQUES

Diamètre nominal	DN	mm	50	65	80	100
Débit nominal	Q ₃	m ³ /h	25	40	63	100
R *	Q ₃ /Q ₁		315	315	315	315
Débit de démarrage		l/h	15	25	25	40
Débit minimum	Q ₁	l/h	80	127	200	317
Débit de transition	Q ₂	l/h	127	203	320	508
Débit maximum	Q ₄	m ³ /h	31.25	50	78.75	125
Débit maxi 1 H		m ³ /h	93	150	157	250

* Autres valeurs, nous contacter.

APPROBATION

AQUILA V4	
MID approval	LNE N° 10913
Alimentarité	ACS

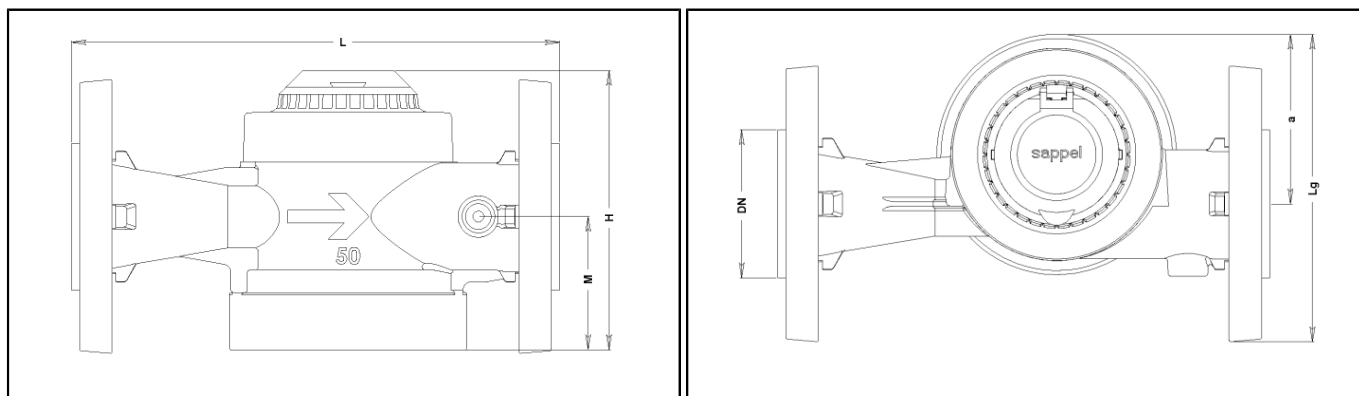
TEMPÉRATURE ET PRESSION

AQUILA V4		
Plage de température de l'eau	°C	0..50
Pression nominale	bar	16
Pression de rupture	bar	55
T. limites ambiantes/stockage	°C	0..50

AQUILA V4

COMPTEURS JET UNIQUE

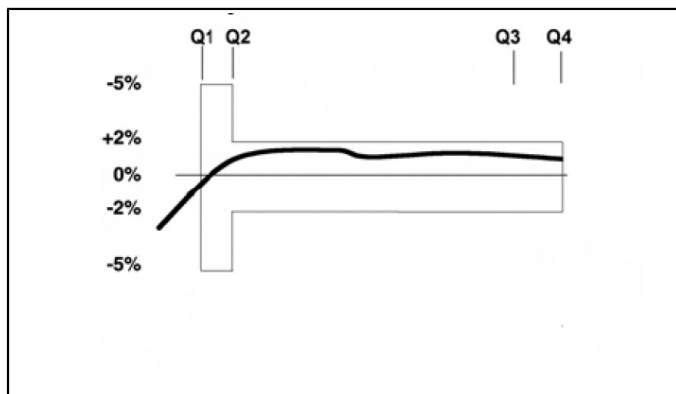
DIMENSIONS



Diamètre nominal	DN	mm	50	65	80	100
Longueur	L	mm	300	300	350	350
Largeur	a	mm	106	106	150	150
Width	lg	mm	189	199	251	260
Height	h1	mm	83	93	101	110
Height	H	mm	173	183	208	216
Masse		kg	8.77	9.36	16.9	18.7
Diamètre de bride		mm	165	185	200	220

Bride standard : bride face plate

COURBE DE PRÉCISION



PERTE DE CHARGE

Diamètre nominal	DN	mm	50	65	80	100
Kvs (deltaP=Q²/Kvs²)			36	52	88	132

Cette technologie ne nécessite pas de longueur droite.